

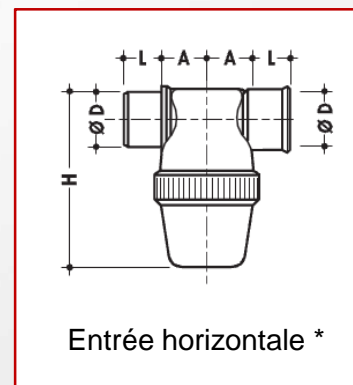
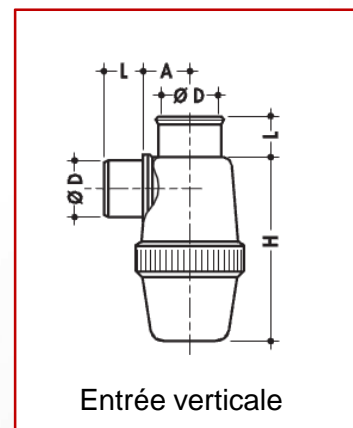
# Sanitaire | SIPHONS PVC-C à coller

Références : 1YFCB – 1YHCB – 1YJCB – 1YF1CB – 1YH1CB – 1YJ1CB  
 YFC – YHC – YJC – YF1C – YH1C – YJ1C



Référence		Ø	Dimensions (mm)		
			H	A	L
Blanc	Gris	Entrée verticale			
1YFCB	YFC	32	108.5	26	23
1YHCB	YHC	40	116	31	27
1YJCB	YJC	50	126.5	38	32
Blanc	Gris	Entrée horizontale *			
1YF1CB	YF1C	32	108.5	26	23
1YH1CB	YH1C	40	116	31	27
1YJ1CB	YJ1C	50	126.5	38	32

*\*Utilisables comme siphons de parcours*



## ■ FONCTION :

- Ils assurent l'évacuation des eaux usées tout en s'opposant efficacement aux remontées d'odeurs (garde d'eau de 50 mm).

## ■ DESCRIPTION :

- Ces siphons sont entièrement injectés en polychlorure de vinyle surchloré (PVC-C), formulation pour eau très chaude jusqu'à 90°C.
- Classement de réaction au feu M1.
- La partie inférieure (culot) se dévisse afin de permettre le nettoyage du siphon.
- Entrée femelle et sortie mâle à coller.

## ■ MISE EN OEUVRE :

Ces siphons se collent à l'aide d'une colle PVC CSTB certified.

## ■ QUALITE - ENVIRONNEMENT :



**AOUT 2013**