



Applications du tunnel Duborain

En complément de sa gamme de modules de rétention / infiltration rainbox, DYKA propose le tunnel Duborain pour :

- l'infiltration ou la rétention des eaux de pluie à la parcelle,
- le stockage complémentaire sous une noue drainante,
- le trop-plein d'une cuve de récupération/réutilisation d'eau de pluie,
- l'infiltration des eaux usées épurées en sortie de micro-station d'épuration.

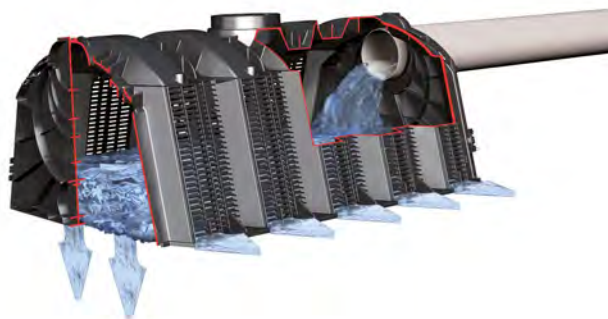
Le tunnel Duborain est la solution idéale pour l'infiltration des eaux pluviales lorsqu'il y a peu de contrainte de surface au sol.



Gamme

Le tunnel DYKA peut être utilisé en 2 versions :

- Version simple
- Version double



Le tunnel double est constitué de 2 tunnels simples assemblés, sur chantier, à l'aide de clips. Les tunnels sont ensuite clipsés bout à bout. Chaque rangée de tunnels est fermée par des parois d'extrémité.



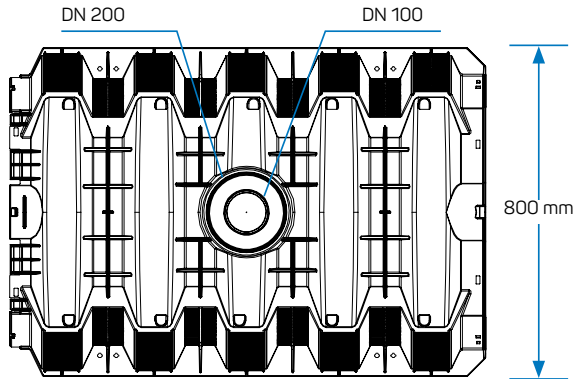
La mise en œuvre se fait très simplement, sans outillage particulier (poids de 11 kg pour un tunnel simple). La modularité du système permet de réaliser des ouvrages d'une ou de plusieurs rangées de tunnels (simples, doubles).

Caractéristiques du tunnel Duborain

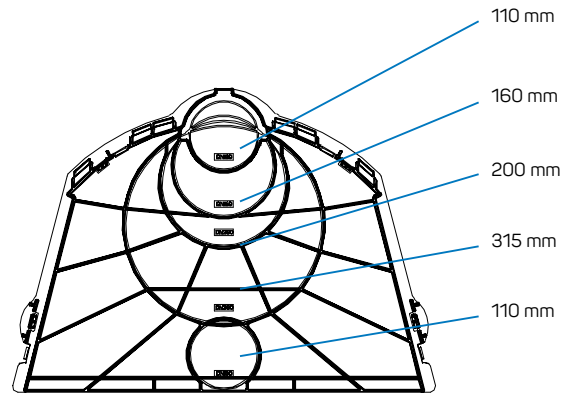
Le tunnel présente un indice de vide proche de 100% et sa contenance est de 300 litres pour la version simple et de 600 litres pour la version double.

Dimensions

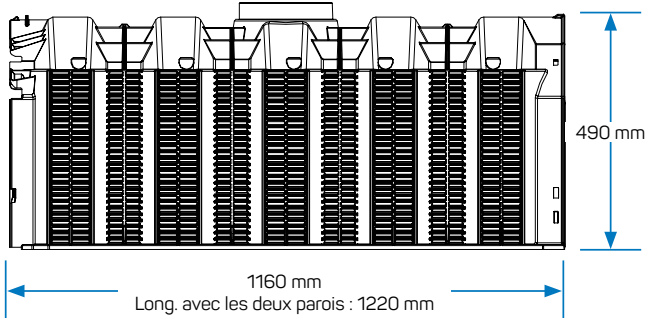
Vue du dessus: Tunnel/Tunnel double



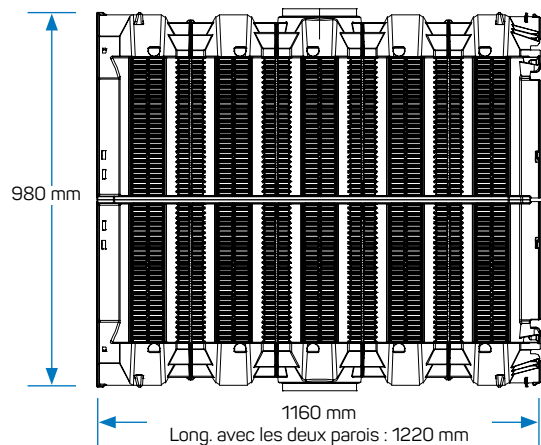
Paroi: Tunnel/Tunnel double



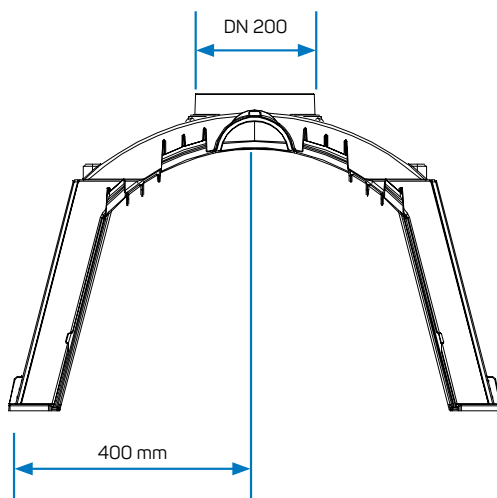
Vue de côté: Tunnel



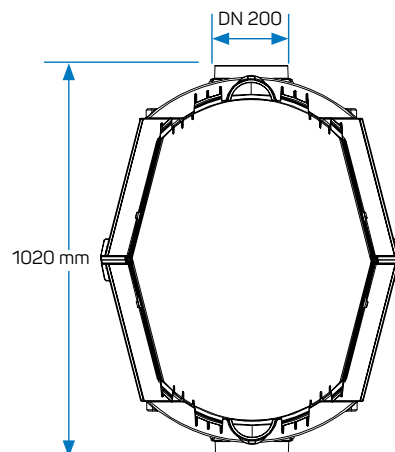
Vue de côté: Tunnel double



Vue de face: Tunnel



Vue de face: Tunnel double



L'injection se fait par les parois d'extrémité. Les diamètres de branchement possibles sont DN110, 160, 200 et 315. Pour permettre une évacuation de l'air lors de la mise en

charge du système, un évent par rangée est nécessaire. L'installation de cet évent se fait par le dessus (DN110 ou DN200).

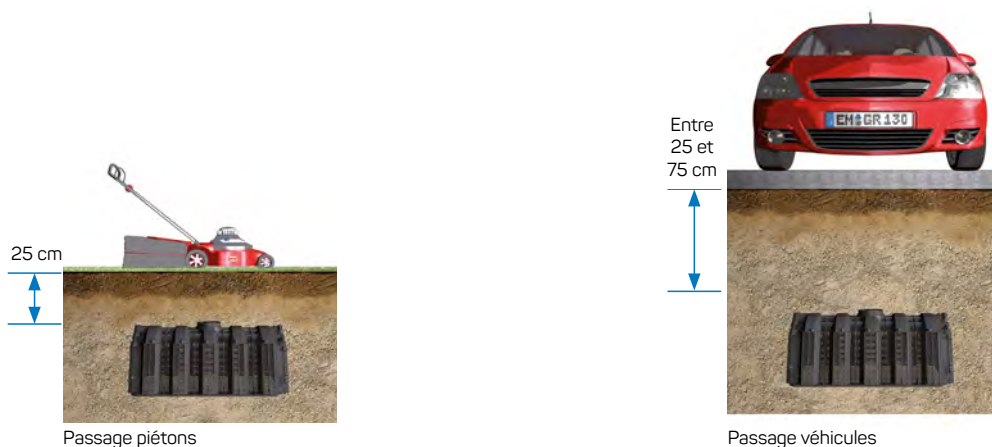
Domaines d'emploi

Les tunnels Duborain peuvent être installés sous espaces verts ou sous passages de véhicules (jusqu'à 12T en fonction du type de sol).

Tunnel simple

	Charge		
	Passage Piétons	≤ 2,5 T	≤ 12 T
	Recouvrement mini (en m)		
avec sol ø 20°	0,25	-	-
avec sol ø 25°	0,25	0,50	-
avec sol ø 30°	0,25	0,25	0,75
avec sol ø 35°	0,25	0,25	0,50
avec sol ø 40°	0,25	0,25	0,50
	Profondeur d'enfouissement (en m)		
avec sol ø 20°	1,75	-	-
avec sol ø 25°	2,00	2,00	-
avec sol ø 30°	2,00	2,00	2,00
avec sol ø 35°	2,00	2,00	2,00
avec sol ø 40°	2,00	2,00	2,00

Une étude au cas par cas sera effectuée pour toute profondeur > 2,00 m.



Tunnel double

	Charge	
	Passage piétons	≤ 3,5 T
Recouvrement mini (m)	0,25	0,50
Recouvrement maxi (m)	1,48	1,48
Profondeur d'enfouissement max (m)	2,50	2,50

Conditionnement

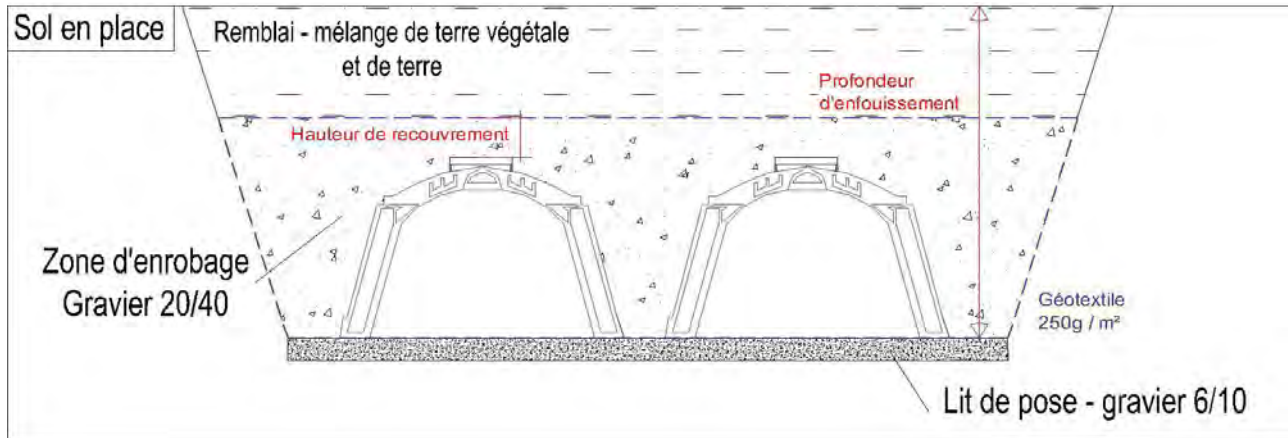
Les tunnels Duborain sont empilables. Une palette peut donc contenir jusqu'à 40 tunnels simples, soit un volume de stockage de 12 m³.

Cette possibilité réduit considérablement l'impact du coût transport.



Schémas de mise en œuvre

Configuration tunnels simples



Configuration tunnels doubles

