



# Meuble COLOR

GARANTIE  
**2**  
ANS

## FICHE TECHNIQUE

### DIMENSIONS

600 700 800 1000	1200
←→	←→
SIMPLE VASQUE	DOUBLE VASQUE



FERMETURE  
DOUCE



PRÉ-MONTÉ

### FINITION CAISSON



BLANC  
B



GRIS  
G



LILAS  
L



ORANGE  
O



PISTACHE  
P

### MEUBLE À POSER

Disponible en 600, 700, 800, 1000 et 1200 mm

### MEUBLE SOUS VASQUE AVEC 2 TIROIRS EN 600, 700, 800, 1000 MM, 4 TIROIRS EN 1200 MM

Corps du meuble en MFC<sup>1</sup> - ép. 16 mm

Façade en MDF<sup>2</sup> - ép. 16 mm

Tiroirs coulissants équipés de glissières métalliques, fermeture progressive  
Ouverture sans poignées apparentes avec prise de main directement sur la façade. Inserts en 5 coloris au choix

4 pieds en résine finition brossée

Finition extérieure laqué blanc brillant

Livré sans vidage (p.112)

### VASQUE

Vasque simple 600, 700, 800 et 1000 mm ou double 1200 mm en céramique avec trop plein

### VIDE SANITAIRE 4 CM

### MIROIR

Modèle proposé en 2 versions :

- Miroir équipé

Bandeau lumineux au dessus du miroir équipé d'un interrupteur, d'une prise et de deux éclairages à LED Norme IP44 classe 2 (en 600, 700 et 800) ou trois éclairages à LED Norme IP44 classe 2 (en 1000, 1200)

Sans étagères (en 600 et 700 mm), 2 étagères (en 800 et 1000 mm), 3 étagères (en 1200) mm

- Miroir rectangulaire support bois

### COLONNE

A poser - Réversible

Corps du meuble en MFC - ép. 16 mm

Façade en MDF - ép. 16 mm

Finition extérieure laqué blanc brillant

2 portes avec amortisseurs à la fermeture, 5 étagères

4 pieds en résine brossée



COLOR 800 | Inserts orange | Miroir BANKIZ



COLOR 1200 | Inserts gris | Miroir COSMOS

# Ozé

Le prêt à poser de qualité

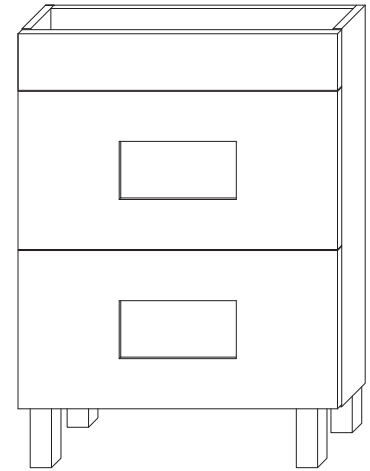
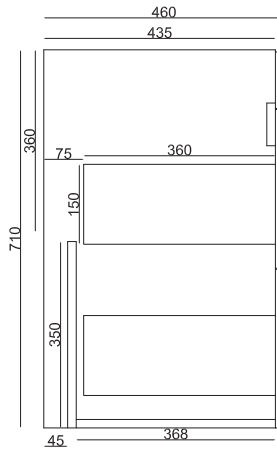
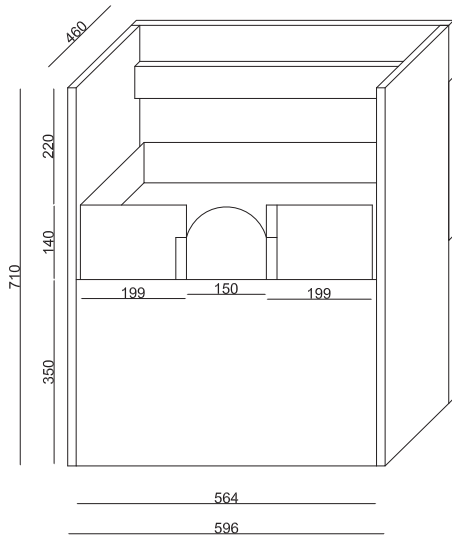


# Meuble COLOR

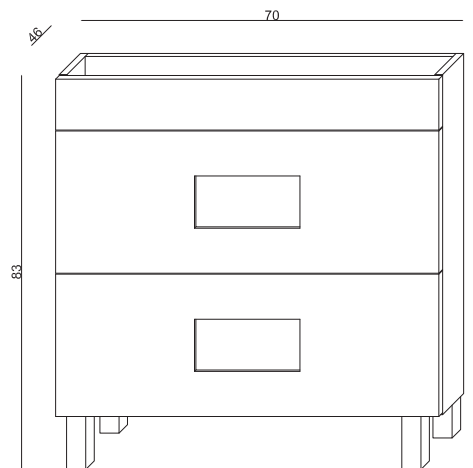
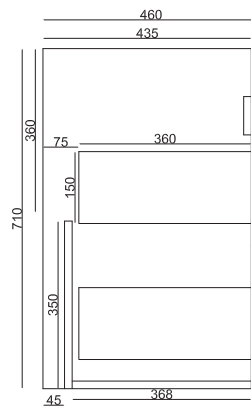
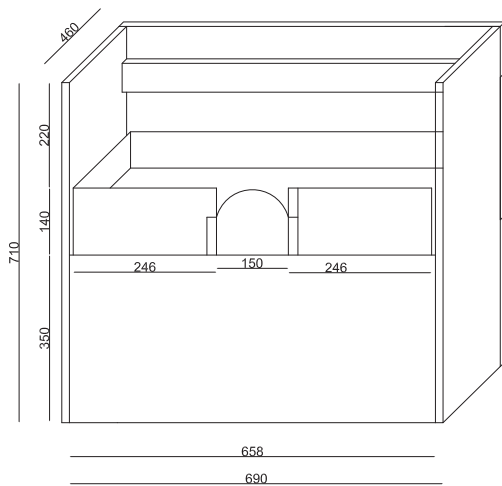
GARANTIE  
**2**  
ANS

FICHE TECHNIQUE

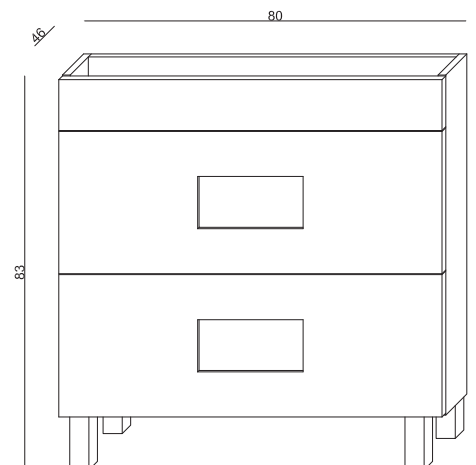
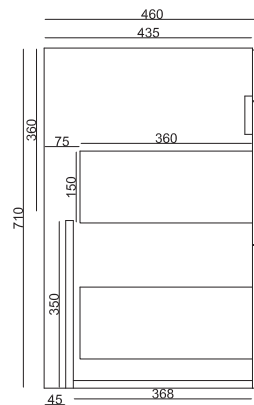
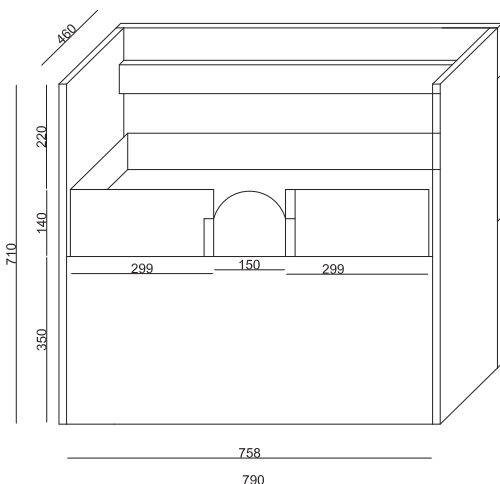
## MEUBLE COLOR 600



## MEUBLE COLOR 700



## MEUBLE COLOR 800



# Ozé

Le prêt à poser de qualité

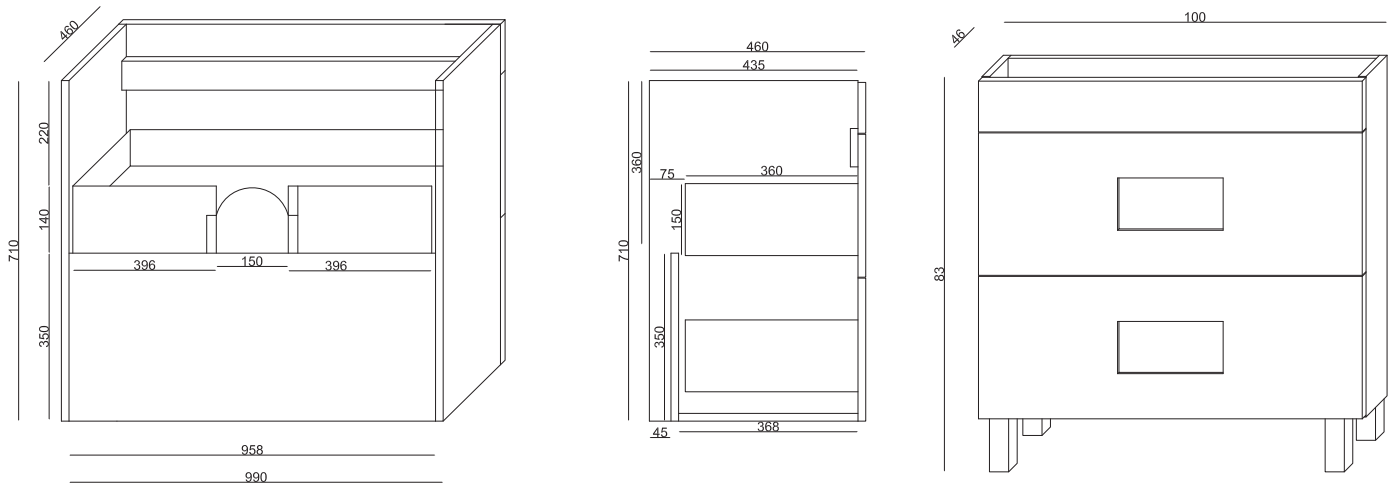


# Meuble COLOR

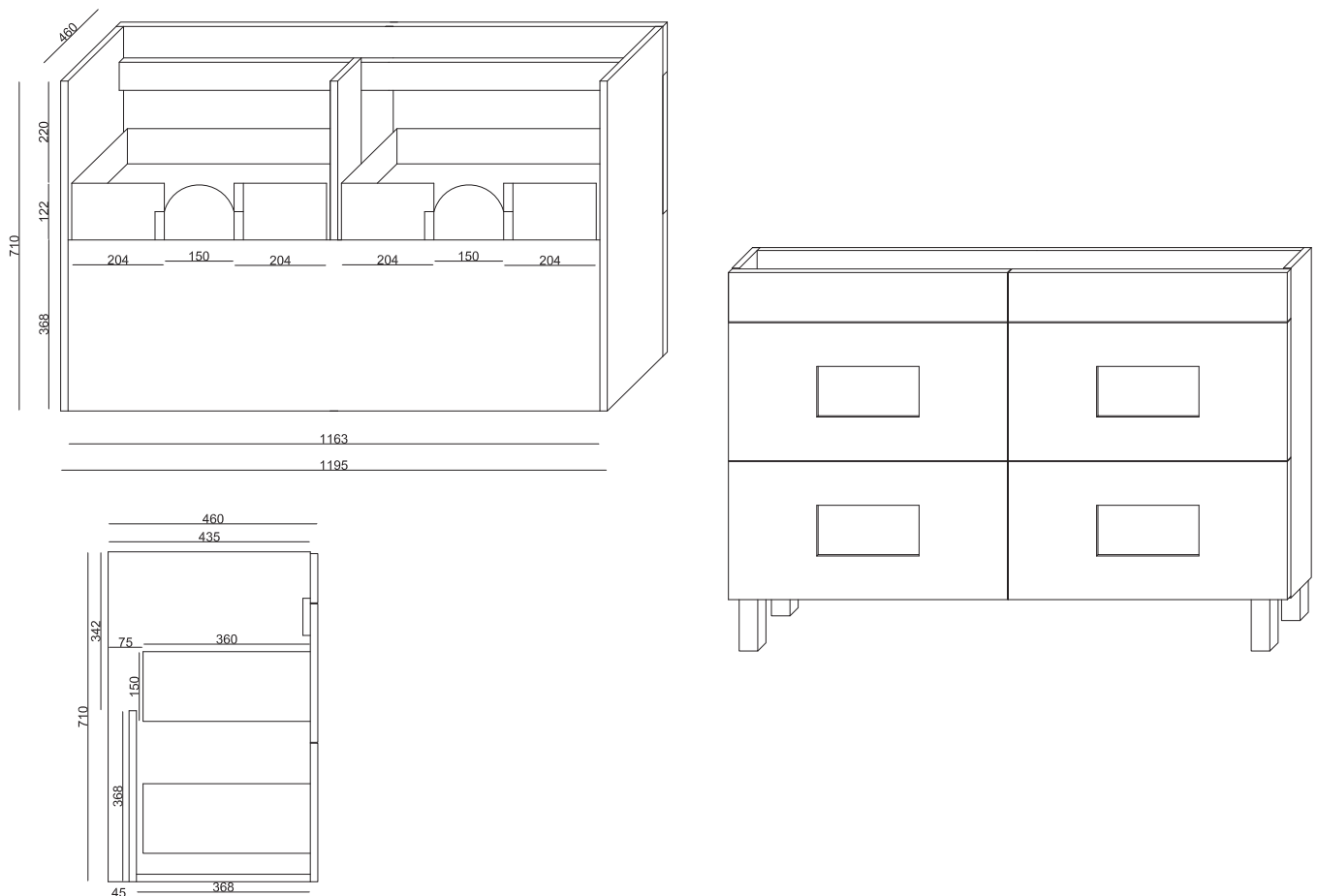
GARANTIE  
**2**  
ANS

FICHE TECHNIQUE

## MEUBLE COLOR 1000



## MEUBLE COLOR 1200





# Meuble COLOR



FICHE TECHNIQUE

## COLONNE COLOR

