

Vis autoperceuse tête bombée acier

Vis autoperceuse tête bombée en acier



Description

- Acier cementé zingué.
- Tête bombée.
- Empreinte Philips.
- ISO 15481 DIN7504 N.

Les + produits

- Facile, rapide et économique.
- Pas de perçage.
- Pas de taraudage.
- Haute performance de perçage.

Applications

Vis autoperceuse tête bombée acier

- Assemblage de tôles acier et Inox.

Les Matériaux



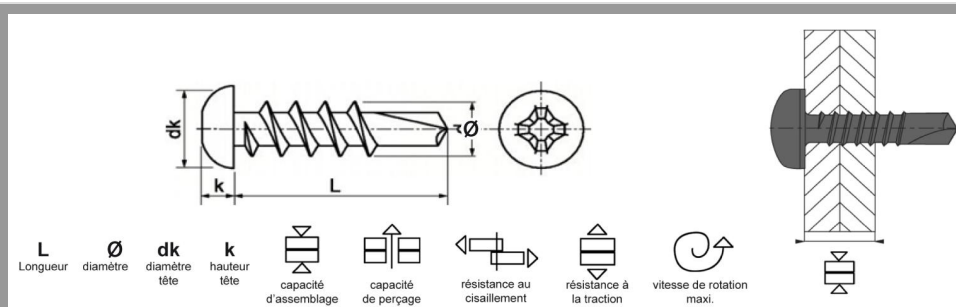
Métal

Références produits

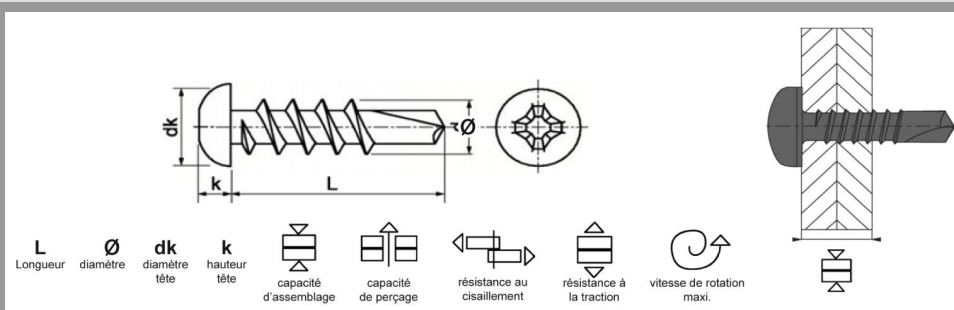
DÉSIGNATION	RÉFÉRENCE	CONDT	SURCONDT	DIAMÈTRE	LONGUEUR
VIS AUTOPERCEUSE TC PH 3.5 X 9.5 ZG Bte de 500	A540010	Boîte de 500	Aucun	3,5 mm	9,5 mm
VIS AUTOPERCEUSE TC PH 3.5 X 13 ZG Bte de 500	A540012	Boîte de 500	Aucun	3,5 mm	13 mm
VIS AUTOPERCEUSE TC PH 3.5 X 16 ZG Bte de 500	A540014	Boîte de 500	Aucun	3,5 mm	16 mm
VIS AUTOPERCEUSE TC PH 3.5 X 19 ZG Bte de 500	A540016	Boîte de 500	Aucun	3,5 mm	19 mm
VIS AUTOPERCEUSE TC PH 3.5 X 25 ZG Bte de 500	A540020	Boîte de 500	Aucun	3,5 mm	25 mm
VIS AUTOPERCEUSE TC PH 3.5 X 32 ZG Bte de 500	A540022	Boîte de 500	Aucun	3,5 mm	32 mm
VIS AUTOPERCEUSE TC PH 3.9 X 19 ZG Bte de 500	A540030	Boîte de 500	Aucun	3,9 mm	19 mm
VIS AUTOPERCEUSE TC PH 3.9 X 25 ZG Bte de 500	A540034	Boîte de 500	Aucun	3,9 mm	25 mm
VIS AUTOPERCEUSE TC PH 3.9 X 38 ZG Bte de 500	A540038	Boîte de 500	Aucun	3,9 mm	38 mm
VIS AUTOPERCEUSE TC PH 4.2 X 19 ZG Bte de 500	A540046	Boîte de 500	Aucun	4,2 mm	19 mm
VIS AUTOPERCEUSE TC PH 4.2 X 22 ZG Bte de 500	A540048	Boîte de 500	Aucun	4,2 mm	22 mm
VIS AUTOPERCEUSE TC PH 4.2 X 25 ZG Bte de 500	A540050	Boîte de 500	Aucun	4,2 mm	25 mm
VIS AUTOPERCEUSE TC PH 4.2 X 38 ZG Bte de 250	A540054	Boîte de 250	Aucun	4,2 mm	38 mm

DÉSIGNATION	RÉFÉRENCE	CONDT	SURCONDIT	DIAMÈTRE	LONGUEUR
VIS AUTOPERCEUSE TC PH 4.8 X 19 ZG Bte de 250	A540062	Boîte de 250	Aucun	4,8 mm	19 mm
VIS AUTOPERCEUSE TC PH 4.8 X 25 ZG Bte de 250	A540066	Boîte de 250	Aucun	4,8 mm	25 mm
VIS AUTOPERCEUSE TC PH 4.8 X 32 ZG Bte de 250	A540068	Boîte de 250	Aucun	4,8 mm	32 mm
VIS AUTOPERCEUSE TC PH 4.8 X 38 ZG Bte de 250	A540072	Boîte de 250	Aucun	4,8 mm	38 mm
VIS AUTOPERCEUSE TC PH 4.8 X 50 ZG Bte de 250	A540076	Boîte de 250	Aucun	4,8 mm	50 mm
VIS AUTOPERCEUSE TC PH 4.8 X 60 ZG Bte de 250	A540078	Boîte de 250	Aucun	4,8 mm	60 mm
VIS AUTOPERCEUSE TC PH 4.8 X 70 ZG Bte de 250	A540080	Boîte de 250	Aucun	4,8 mm	70 mm
VIS TC PH 3.5 X 9.5 ZG Sachet de 40	A852050	Sachet de 40	20 sachets	3,5 mm	9,5 mm
VIS TC PH 3.5 X 13 ZG Sachet de 40	A852060	Sachet de 40	20 sachets	3,5 mm	13 mm
VIS TC PH 3.5 X 19 ZG Sachet de 40	A852070	Sachet de 40	20 sachets	3,5 mm	19 mm
VIS TC PH 3.9 X 19 ZG Sachet de 30	A852080	Sachet de 30	20 sachets	3,9 mm	19 mm
VIS TC PH 3.9 X 25 ZG Sachet de 30	A852090	Sachet de 30	20 sachets	3,9 mm	25 mm
VIS TC PH 4.2 X 19 ZG Sachet de 20	A852100	Sachet de 20	20 sachets	4,2 mm	19 mm
VIS TC PH 4.2 X 25 ZG Sachet de 20	A852110	Sachet de 20	20 sachets	4,2 mm	25 mm
VIS TC PH 4.2 X 38 ZG Sachet de 20	A852120	Sachet de 20	20 sachets	4,2 mm	38 mm
VIS TC PH 4.8 X 25 ZG Sachet de 20	A852130	Sachet de 20	20 sachets	4,8 mm	25 mm
VIS TC PH 4.8 X 32 ZG Sachet de 20	A852140	Sachet de 20	20 sachets	4,8 mm	32 mm
VIS TC PH 4.8 X 38 ZG Sachet de 20	A852150	Sachet de 20	20 sachets	4,8 mm	38 mm

Les informations techniques - Données de mise en oeuvre



	Ø	L	EMPR.	DK	K					
3,5 x 9,5	3,5	9,5 mm	PH 2	6,9 mm	2,6 mm	4 mm	2,5 mm	290 kg	500 kg	2500 tr/min
3,5 x 13	3,5	13 mm	PH 2	6,9 mm	2,6 mm	8 mm	2,5 mm	290 kg	500 kg	2500 tr/min
3,5 x 16	3,5	16 mm	PH 2	6,9 mm	2,6 mm	11 mm	2,5 mm	290 kg	500 kg	2500 tr/min
3,5 x 19	3,5	19 mm	PH 2	6,9 mm	2,6 mm	14 mm	2,5 mm	290 kg	500 kg	2500 tr/min
3,5 x 25	3,5	25 mm	PH 2	6,9 mm	2,6 mm	20 mm	2,5 mm	290 kg	500 kg	2500 tr/min



	Ø	L	EMPR.	DK	K					
3,5 x 32	3,5	32 mm	PH 2	6,9 mm	2,6 mm	27 mm	2,5 mm	290 kg	500 kg	2500 tr/min
3,9 x 19	3,9	19 mm	PH 2	7,5 mm	2,8 mm	13 mm	2,8 mm	360 kg	600 kg	2500 tr/min
3,9 x 25	3,9	25 mm	PH 2	7,5 mm	2,8 mm	19 mm	2,8 mm	360 kg	600 kg	2500 tr/min
3,9 x 38	3,9	38 mm	PH 2	7,5 mm	2,8 mm	32 mm	2,8 mm	360 kg	600 kg	2500 tr/min
4,2 x 19	4,2	19 mm	PH 2	8,2 mm	3,05 mm	12 mm	3,5 mm	430 kg	700 kg	2500 tr/min
4,2 x 22	4,2	22 mm	PH 2	8,2 mm	3,05 mm	15 mm	3,5 mm	430 kg	700 kg	2500 tr/min
4,2 x 25	4,2	25 mm	PH 2	8,2 mm	3,05 mm	18 mm	3,5 mm	430 kg	700 kg	2500 tr/min
4,2 x 38	4,2	38 mm	PH 2	8,2 mm	3,05 mm	31 mm	3,5 mm	430 kg	700 kg	2500 tr/min
4,8 x 19	4,8	19 mm	PH 2	9,5 mm	3,55 mm	11 mm	4,5 mm	620 kg	1000 kg	2000 tr/min
4,8 x 25	4,8	25 mm	PH 2	9,5 mm	3,55 mm	17 mm	4,5 mm	620 kg	1000 kg	2000 tr/min
4,8 x 32	4,8	32 mm	PH 2	9,5 mm	3,55 mm	25 mm	4,5 mm	620 kg	1000 kg	2000 tr/min
4,8 x 38	4,8	38 mm	PH 2	9,5 mm	3,55 mm	31 mm	4,5 mm	620 kg	1000 kg	2000 tr/min
4,8 x 50	4,8	50 mm	PH 2	9,5 mm	3,55 mm	42 mm	4,5 mm	620 kg	1000 kg	2000 tr/min
4,8 x 60	4,8	60 mm	PH 2	9,5 mm	3,55 mm	52 mm	4,5 mm	620 kg	1000 kg	2000 tr/min
4,8 x 70	4,8	70 mm	PH 2	9,5 mm	3,55 mm	62 mm	4,5 mm	620 kg	1000 kg	2000 tr/min

Les informations techniques - Mise en oeuvre

