

theLeda B20L WH

N° de réf.: 1020683

theben
energy saving comfort

Spots LED
theLeda B

Description des fonctions

- Projecteur à LED de 20 W
- Conçu pour un usage extérieur
- Appareil évolutif avec modules en option (module détecteur de mouvement, module capteur de luminosité)
- Projecteur rotatif à 360°
- Non dimmable

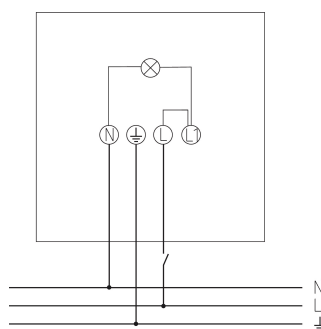
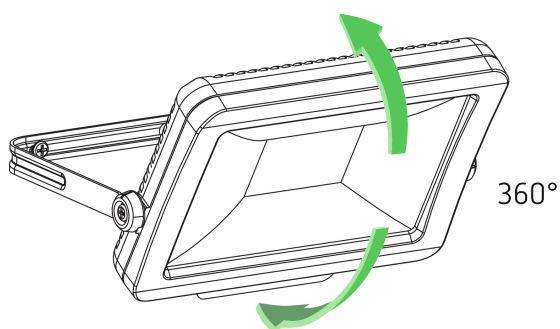


Caractéristiques techniques

theLeda B20L WH	
Tension d'alimentation	230 V CA
Fréquence	50 Hz
Couleur	Blanc
Type de montage	Montage mural et au plafond
Puissance LED (flux lumineux)	1500 lm
Température de couleur	5000 K

theLeda B20L WH	
Hauteur de montage	2 – 4 m
Température ambiante	-20°C ... 40°C
Classe de protection	I
Indice de protection	IP 65

Schémas de raccordement



Sous réserve de modifications ou d'erreurs

Pour plus d'informations, consulter: www.theben.fr/produit/1020683

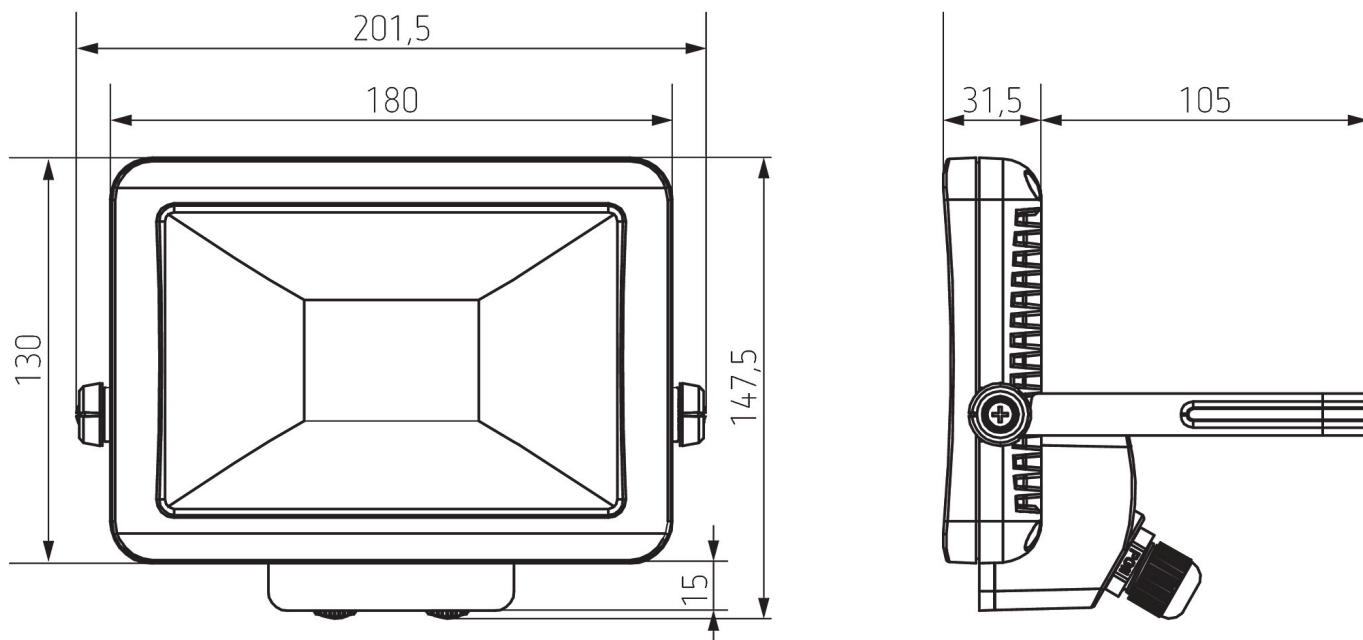
Les données de charge sont déterminées avec des illuminants sélectionnés à titre d'exemple et sont donc des données typiques en raison du grand nombre de produits disponibles.

theLeda B20L WH

N° de réf.: 1020683

theben
energy saving comfort

Plans d'encombrement



Accessoires

**Détecteur de mouvement
theLeda B WH**
N° de réf.: 9070760



Capteur de lumière theLeda B WH
N° de réf.: 9070762



**Détecteur de mouvement
theLeda B WH**
N° de réf.: 9070800



Sous réserve de modifications ou d'erreurs

Pour plus d'informations, consulter: www.theben.fr/produit/1020683

Les données de charge sont déterminées avec des illuminants sélectionnés à titre d'exemple et sont donc des données typiques en raison du grand nombre de produits disponibles.

30/04/2021

Page 2 de 2