

# theLeda P12 WH

N° de réf.: 1020941

**theben**  
energy saving comfort

Spots LED  
theLeda P

## Description des fonctions

- LED spot avec détecteur de mouvement (PIR)
- 11 W (900 lm), correspond env. 140 W spot halogène
- Spot pivotable 35° à gauche/droite, 60° vers le haut/bas, 180° à l'arrière
- Entretoise pour fixation murale inclus
- Pour l'extérieur
- Commande automatique de l'éclairage en fonction de la présence et de la luminosité
- Couverture angulaire 180° 12 m et protection anti angle-mort
- Lumière sans éblouissement diffuse avec effet aura
- Fonctions d'apprentissage, test, interrupteur crépusculaire, lumière orientation dimmable et interruption nuit réglable
- Connexion Maître-Maître
- Éléments de réglage protégés
- Possibilité de limiter la zone de détection grâce aux segments fournis
- Télécommande utilisateur theSenda S, télécommande de paramétrage theSenda P (en option)



## Caractéristiques techniques

theLeda P12 WH	
Tension d'alimentation	230 V CA
Fréquence	50 – 60 Hz
Consommation stand-by	~0,4 W
Mesure de lumière	Mesure de lumière mixte
Couleur	Blanc
Sortie de commutation	Lumière
Type de montage	Montage mural
Plage de réglage	5 – 800 lx ou seulement dépendant de la présence
Puissance LED (flux lumineux)	11 W (900 lm)

theLeda P12 WH	
Température de couleur	4000 K
Couverture angulaire	180°
Hauteur de montage	1,8 – 2,5 m
Temporisation lumière	10 s-20 min
Réglable à distance	✓
Température ambiante	-25°C ... 45°C
Classe de protection	II
Indice de protection	IP 55

Sous réserve de modifications ou d'erreurs

Pour plus d'informations, consulter: [www.theben.fr/produit/1020941](http://www.theben.fr/produit/1020941)

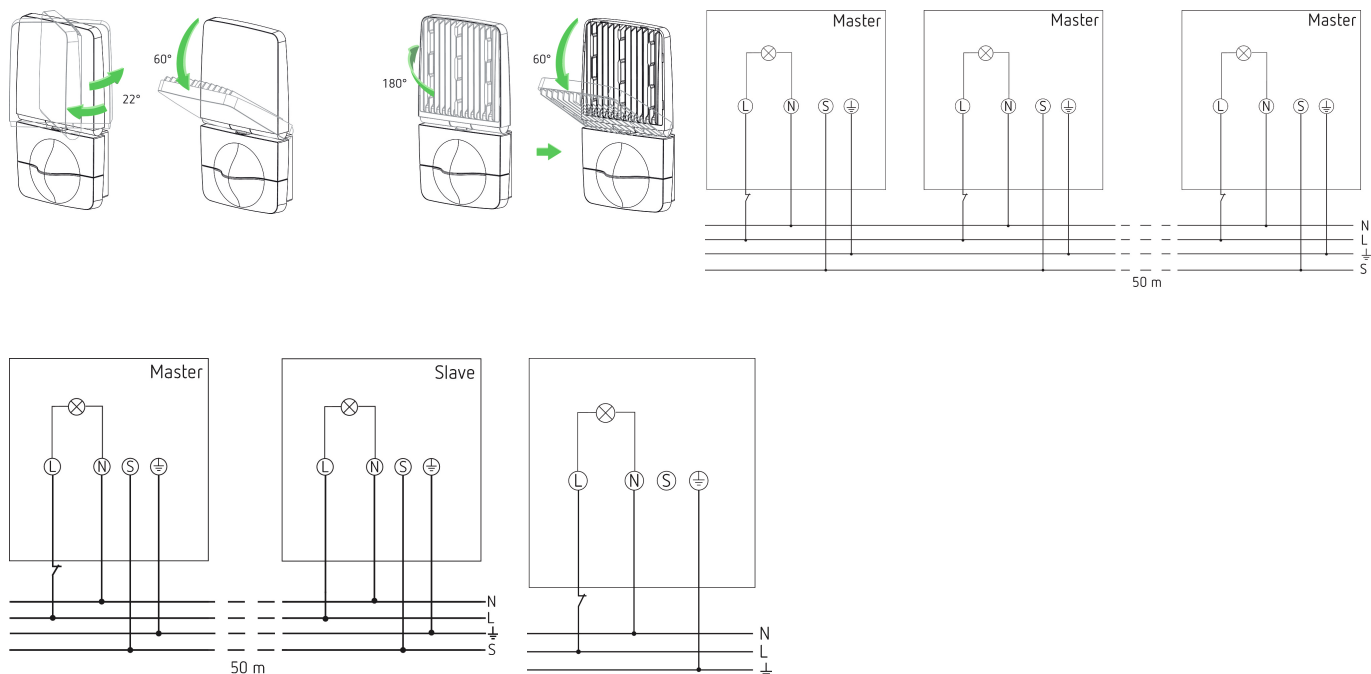
Les données de charge sont déterminées avec des illuminants sélectionnés à titre d'exemple et sont donc des données typiques en raison du grand nombre de produits disponibles.

30/04/2021  
Page 1 de 3

# theLeda P12 WH

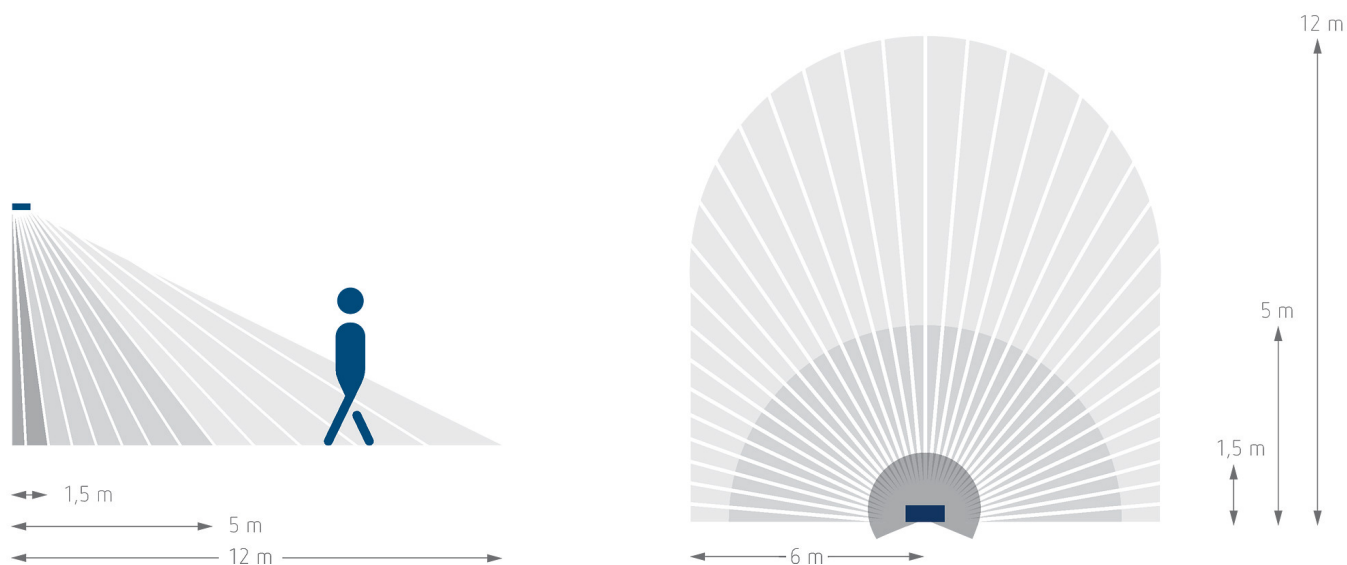
N° de réf.: 1020941

## Schémas de raccordement



## Zone de détection pour les applications de planification

Hauteur de montage (A)	Zone transversale (t)	Zone frontale (R)	
2 m	12 m	5 m	
2,5 m	10 m	4 m	
3 m	8 m	4 m	
3,5 m	6 m	4 m	
4 m	4 m	2 m	



Sous réserve de modifications ou d'erreurs

Pour plus d'informations, consulter: [www.theben.fr/produit/1020941](http://www.theben.fr/produit/1020941)

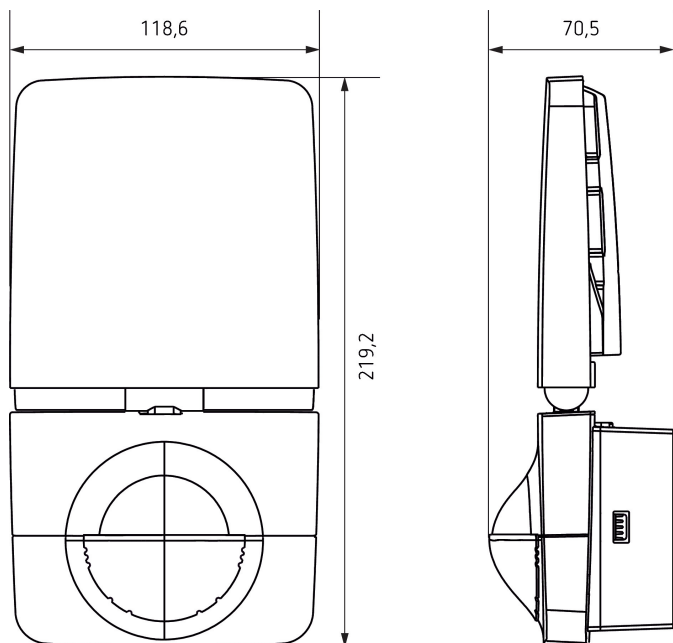
Les données de charge sont déterminées avec des illuminants sélectionnés à titre d'exemple et sont donc des données typiques en raison du grand nombre de produits disponibles.

# theLeda P12 WH

N° de réf.: 1020941

**theben**  
energy saving comfort

## Plans d'encombrement



## Accessoires

**theSenda P**  
N° de réf.: 9070910



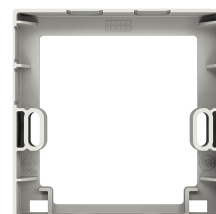
**theSenda S**  
N° de réf.: 9070911



**Fixation d'angle 10 WH**  
N° de réf.: 9070969



**Entretoise pour fixation murale 10 WH**  
N° de réf.: 9070971



Sous réserve de modifications ou d'erreurs

Pour plus d'informations, consulter: [www.theben.fr/produit/1020941](http://www.theben.fr/produit/1020941)

Les données de charge sont déterminées avec des illuminants sélectionnés à titre d'exemple et sont donc des données typiques en raison du grand nombre de produits disponibles.