



GARANTIE
10 ANS



CARTOUCHE
SEDAL Ø25



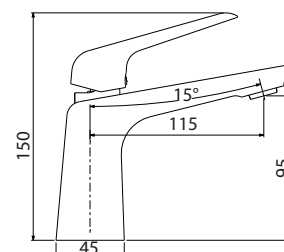
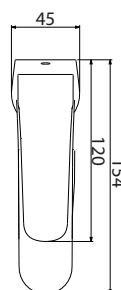
MOUSSEUR
NÉOPERL Ø24



BONDE
CLIC CLAC



FLEXIBLES
INOX



QUATRE FINITIONS



chromé



G - gun mat



O - or PVD



RO - rose or PVD

Mitigeur Lavabo

Cartouche Sedal Ø 25 mm
Mousseur mâle Ø 24 mm Néoperl
Flexibles d'alimentation inox
Livré avec bonde clic clac coloris
coordonné au mitigeur

Réf. CRONOS11 (chromé)

Réf. CRONOS11-G (gun mat)

Réf. CRONOS11-O (or)

Réf. CRONOS11-RO (rose or)



Informations

Les finitions or et rose or utilisent le procédé PVD revêtement issu des hautes technologies du moment.

Une vapeur métallique est créée à partir d'une plaque de métal et est déposée sur la robinetterie.

Le revêtement PVD offre une excellente résistance et longévité aux matériaux.



GARANTIE
10 ANS



CARTOUCHE
SEDAL Ø25



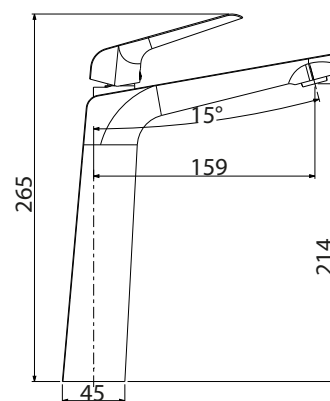
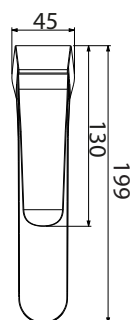
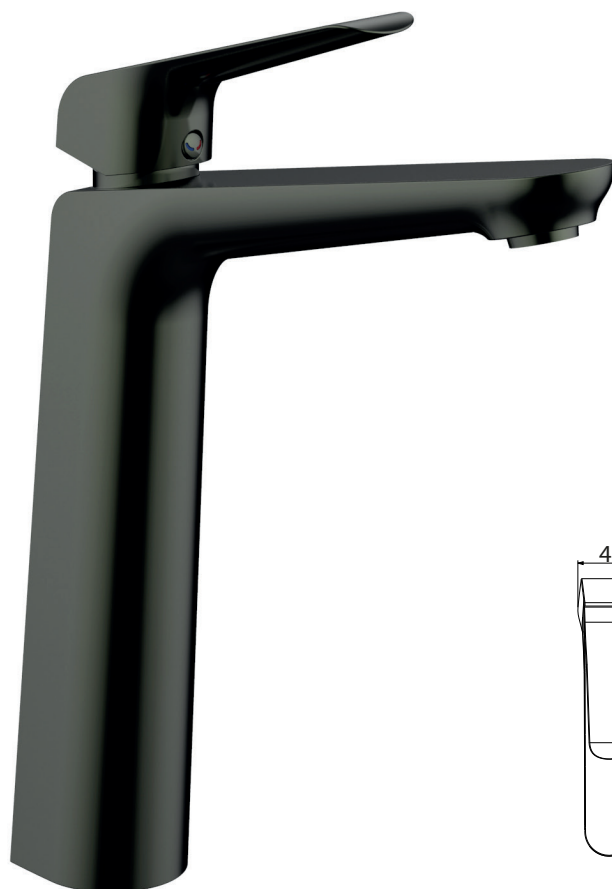
MOUSSEUR
NÉOPERL Ø24



BONDE
CLIC CLAC



FLEXIBLES
INOX



QUATRE FINITIONS



chromé



gun mat



or - PVD



rose or - PVD

Mitigeur Lavabo Haut

Cartouche Sedal Ø 25 mm
Mousseur mâle Ø 24 mm Néoperl
Flexibles d'alimentation inox
Livré avec vidage clic clac coloris
coordonné au mitigeur

Réf. CRONOS11H (chromée)

Réf. CRONOS11H-G (gun mat)

Réf. CRONOS11H-O (or)

Réf. CRONOS11H-RO (rose or)



Informations

Les finitions or et rose or utilisent le procédé PVD revêtement issu des hautes technologies du moment.

Une vapeur métallique est créée à partir d'une plaque de métal et est déposée sur la robinetterie.

Le revêtement PVD offre une excellente résistance et longévité aux matériaux.



GARANTIE
10 ANS



CARTOUCHE
SEDAL Ø25



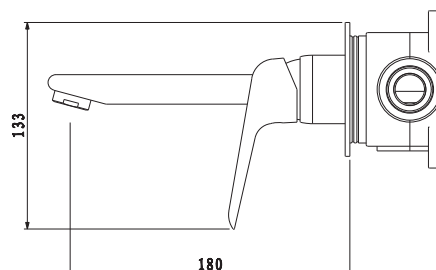
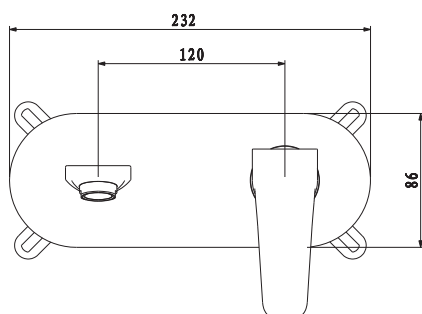
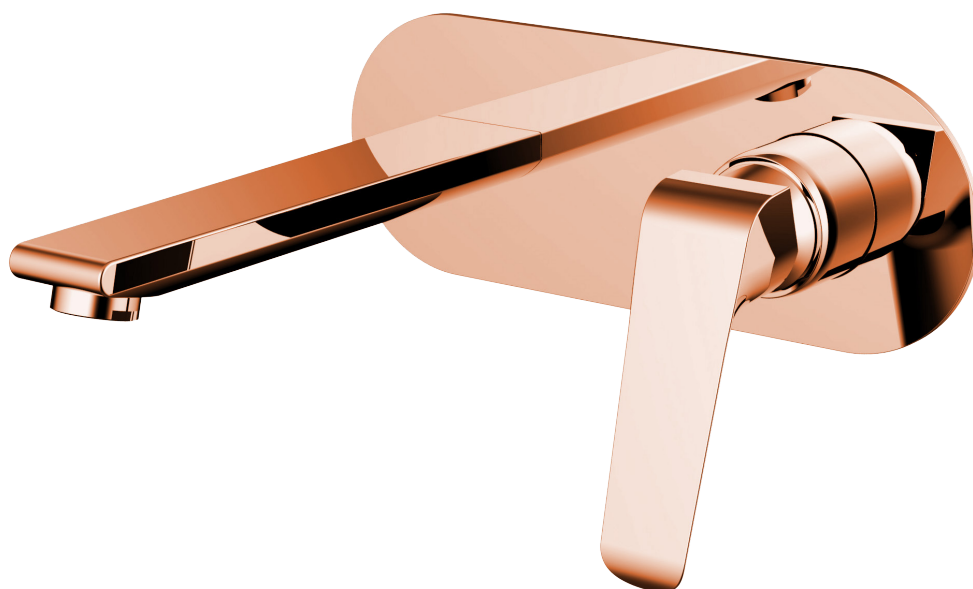
MOUSSEUR
NÉOPERL Ø24



BONDE
CLIC CLAC



FLEXIBLES
INOX



QUATRE FINITIONS



chromé



gun mat



or - PVD



rose or - PVD



Mitigeur Lavabo encastré

Cartouche Sedal Ø 25 mm
Mousseur mâle Ø 24 mm Néoperl
Livré sans vidage

Réf. **CRONOS102** (chromée)

Réf. **CRONOS102-G** (gun mat)

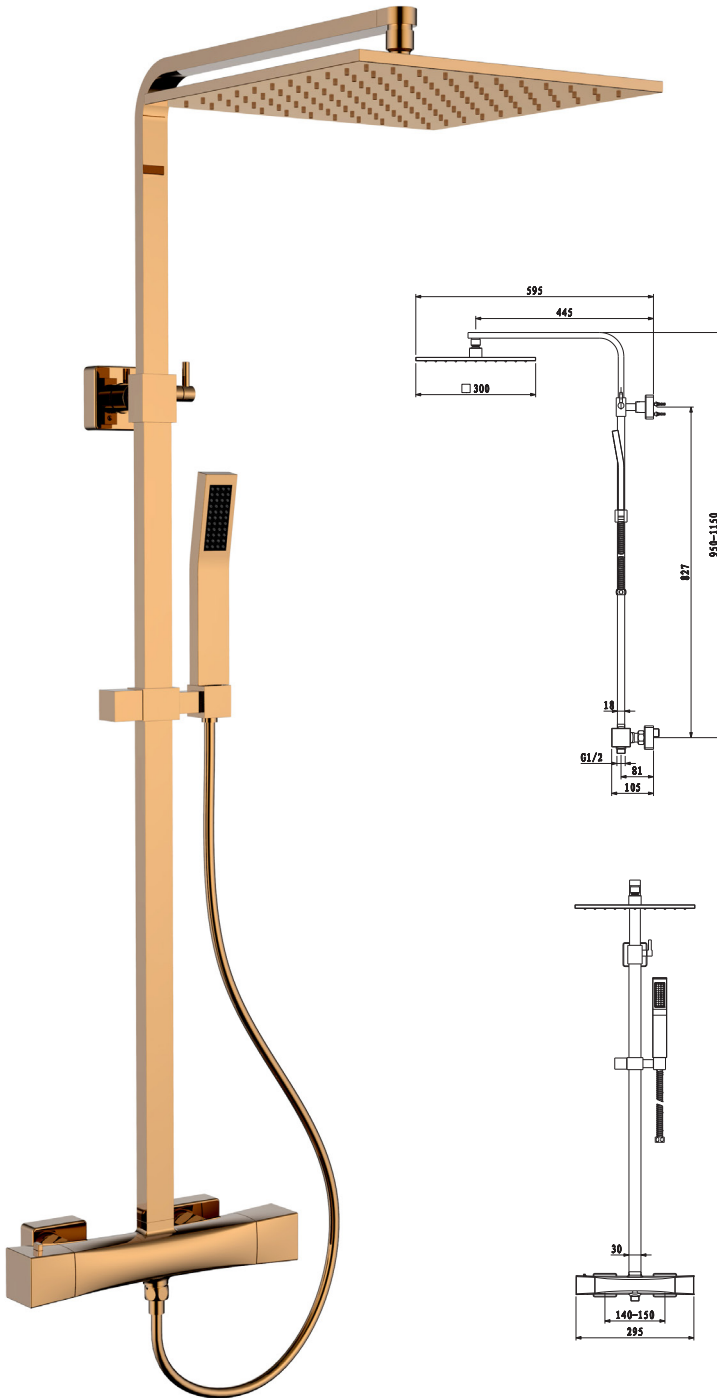
Réf. **CRONOS102-O** (or)

Réf. **CRONOS102-RO** (rose or)

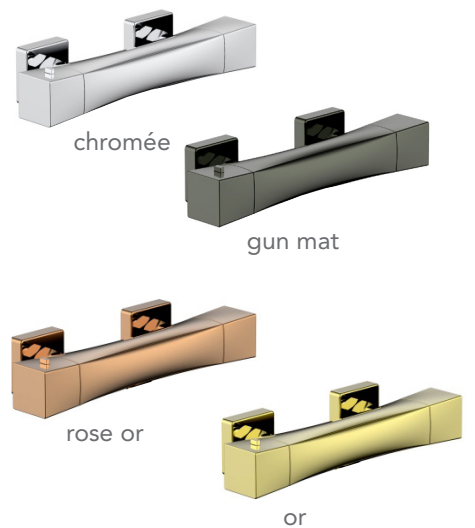


Informations

Les finitions or et rose or utilisent le procédé PVD revêtement issu des hautes technologies du moment. Une vapeur métallique est créée à partir d'une plaque de métal et est déposée sur la robinetterie. Le revêtement PVD offre une excellente résistance et longévité aux matériaux.



QUATRE FINITIONS



Colonne de douche

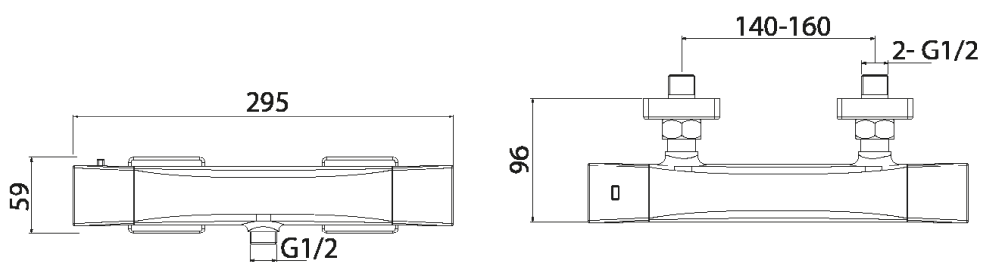
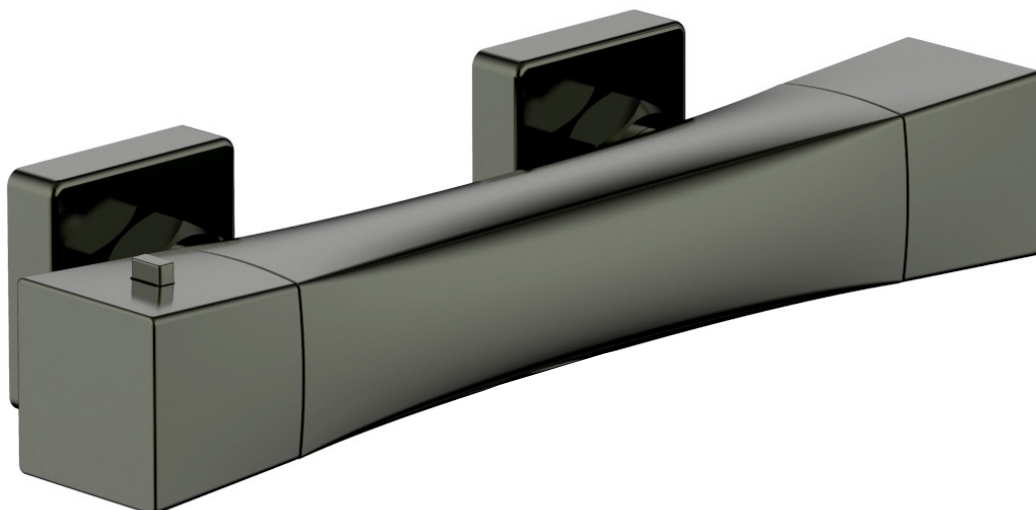
Ensemble tout laiton
Réglable en hauteur de 950 à 1150 cm
Pommeau de douche pluie en laiton 30 x 30 cm
Mitigeur thermostatique avec inverseur intégré
Douchette à main en laiton
Flexible 150 cm

- Réf. **CRONO800** (chromée)
- Réf. **CRONO800-G** (gun mat)
- Réf. **CRONO800-O** (PVD or)
- Réf. **CRONO800-RO** (PVD rose or)

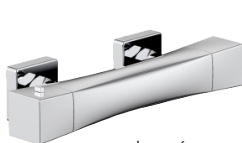


! Informations

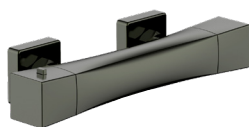
Les finitions or et rose or utilisent le procédé PVD revêtement issu des hautes technologies du moment. Une vapeur métallique est créée à partir d'une plaque de métal et est déposée sur la robinetterie. Le revêtement PVD offre une excellente résistance et longévité aux matériaux.



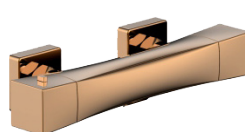
QUATRE FINITIONS



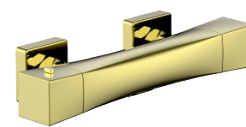
chromée



gun mat



rose or PVD



or PVD

Mitigeur thermostatique

Cartouche thermostatique
Capteur Vernet

Réf. **CRONO350** (chromée)

Réf. **CRONO350-G** (gun mat)

Réf. **CRONO350-O** (or)

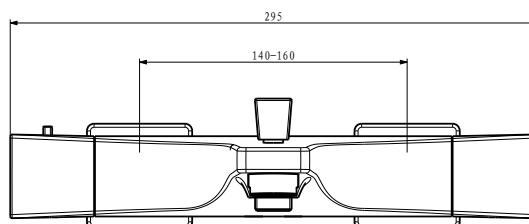
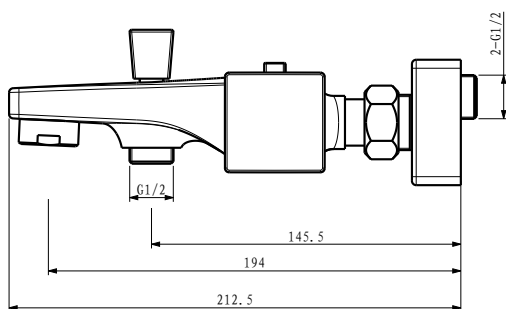
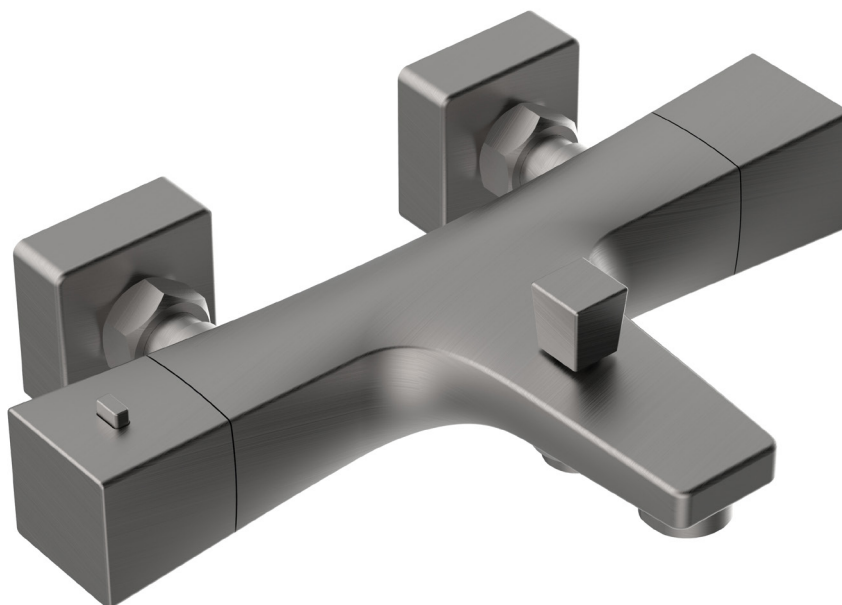
Réf. **CRONO350-RO** (rose or)

! Informations

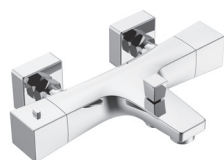
Les finitions or et rose or utilisent le procédé PVD revêtement issu des hautes technologies du moment.

Une vapeur métallique est créée à partir d'une plaque de métal et est déposée sur la robinetterie.

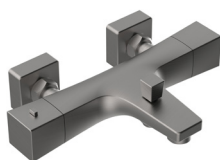
Le revêtement PVD offre une excellente résistance et longévité aux matériaux.



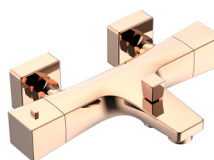
QUATRE FINITIONS



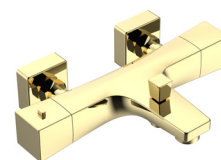
chromée



gun mat



rose or PVD



or PVD

Mitigeur thermostatique

Cartouche thermostatique
Capteur Vernet

Réf. **CRONO350** (chromée)

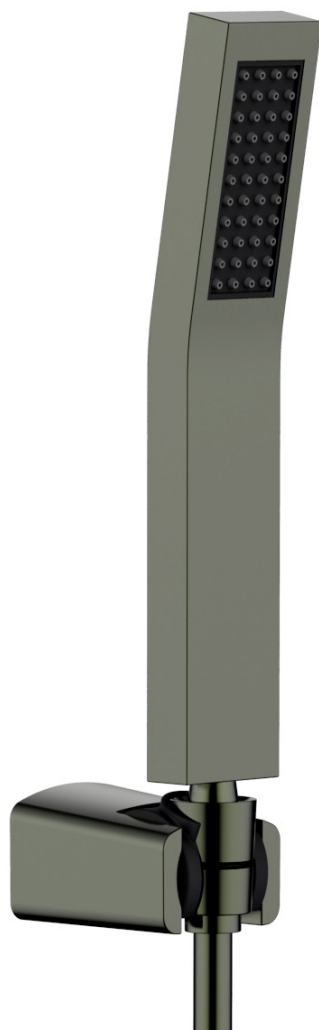
Réf. **CRONO350-G** (gun mat)

Réf. **CRONO350-O** (or)

Réf. **CRONO350-RO** (rose or)

! Informations

Les finitions or et rose or utilisent le procédé PVD revêtement issu des hautes technologies du moment. Une vapeur métallique est créée à partir d'une plaque de métal et est déposée sur la robinetterie. Le revêtement PVD offre une excellente résistance et longévité aux matériaux.



QUATRE FINITIONS



chromé



gun mat



or - PVD



rose or - PVD

Duplex mural

Support douchette en laiton
Douchette en laiton et flexible inox

Réf. DUP-CRONOS (chromée)

Réf. DUP-CRONOS-G (gun mat)

Réf. DUP-CRONOS-O (or)

Réf. DUP-CRONOS-RO (rose or)

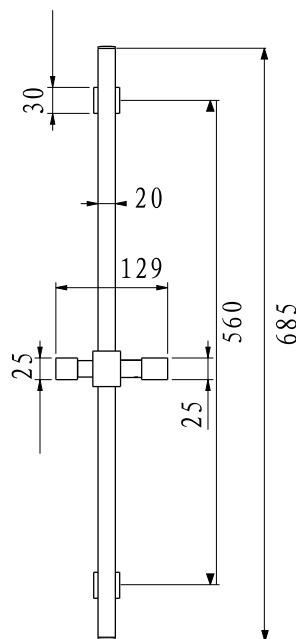


Informations

Les finitions or et rose or utilisent le procédé PVD revêtement issu des hautes technologies du moment.

Une vapeur métallique est créée à partir d'une plaque de métal et est déposée sur la robinetterie.

Le revêtement PVD offre une excellente résistance et longévité aux matériaux.



QUATRE FINITIONS



chromé



gun mat



or - PVD



rose or - PVD

Barre de douche

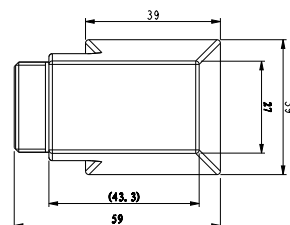
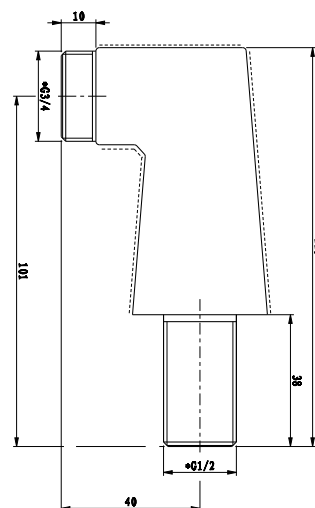
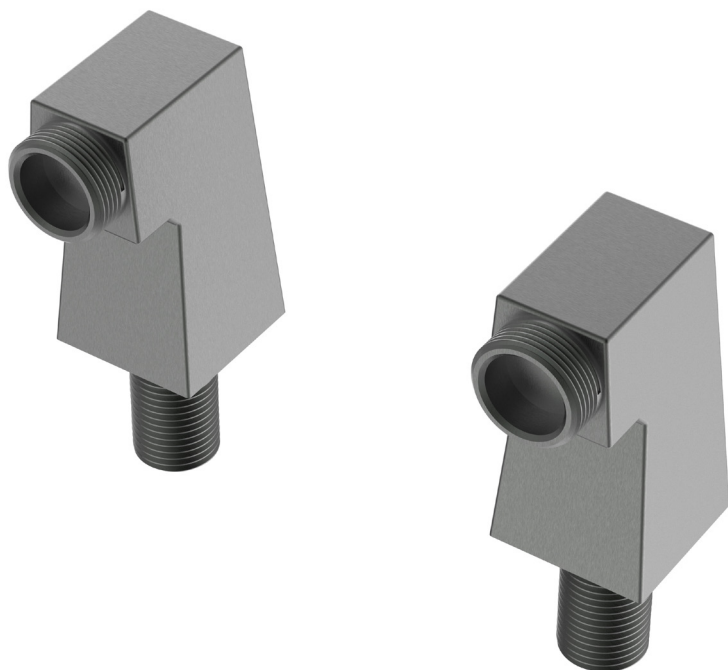
Barre et support en laiton
Hauteur 68,50 cm

Réf. BARCR-C (chromé)

Réf. BARCR-G (gun mat)

Réf. BARCR-O (or)

Réf. BARCR-RO (rose or)



QUATRE FINITIONS



Colonette

En laiton - vendue à la paire
Réf. 864 (chromé)
Réf. 864-G (gun mat)
Réf. 864-O (or)
Réf. 864-RO (rose or)