



Meuble FINLAND

GARANTIE
2
ANS

FICHE TECHNIQUE

DIMENSIONS

800
↔

SIMPLE
VASQUE



SOFT
CLOSE
FERMETURE
DOUCE



PRÉ-MONTÉ

FAÇADE



BLANC MAT
B

FINITION CAISSON



CHÊNE DORÉ
CD

MEUBLE À SUSPENDRE

Disponible en 800 mm

MEUBLE SOUS VASQUE AVEC 1 TIROIR

Corps du meuble en MFC¹ - ép. 16 mm

Façade en MDF² - ép. 19 mm

Tiroirs coulissants avec fermeture progressive

Poignée en aluminium laqué blanc mat

Finition extérieure contour mélaminé chêne doré et

façade laqué blanc mat

Livré sans vidage

VASQUE

Vasque à poser sur plan vasque intégré hydrofuge

MIROIR

Miroir rectangulaire simple 800 mm

COLONNE

À suspendre - Réversible

Corps du meuble en MFC - ép. 16 mm

Façade en MDF - ép. 19 mm

Finition extérieure contour mélaminé chêne doré et

façade laqué blanc mat

2 portes et 4 étagères



FINLAND 800 chêne doré | Colonne

Ozé

Le prêt à poser de qualité

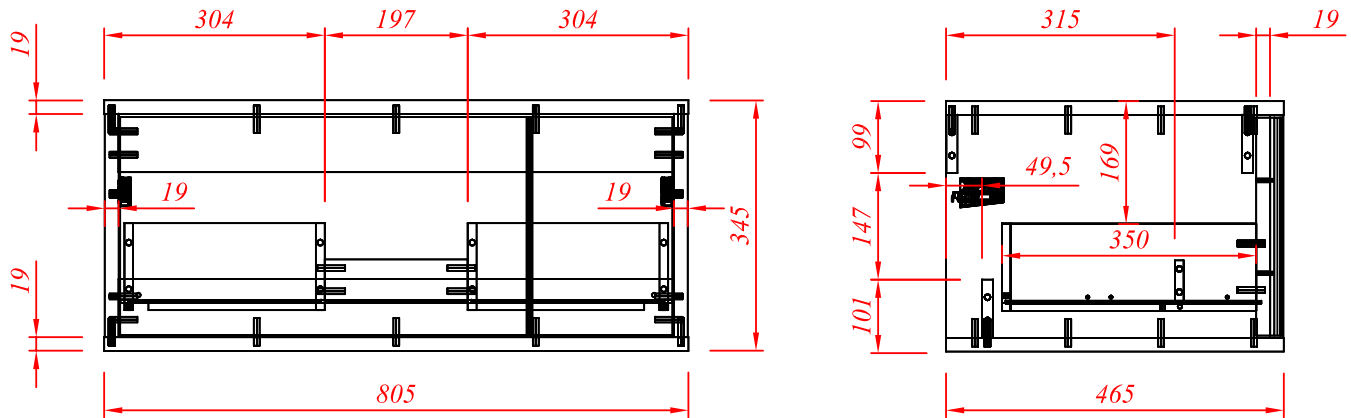


Meuble FINLAND

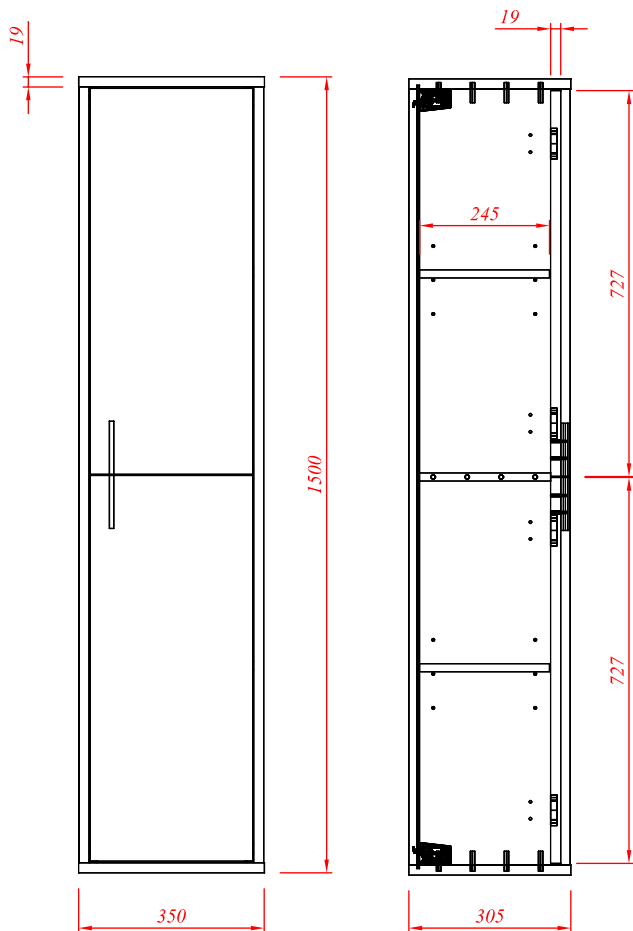
GARANTIE
2
ANS

FICHE TECHNIQUE

MEUBLE FINLAND 800



COLONNE FINLAND



Ozé

Le prêt à poser de qualité