

NOTICE D'INSTALLATION

SÉRIE CRONOS

Mitigeur bain/douche thermostatique
Réf. **CRONOS330**

NETTOYAGE OU CHANGEMENT DE LA CARTOUCHE

- 1 - Enlever le cache
- 2 - Dévisser la vis
- 3 - Enlever la manette de réglage de température (celle de droite) sans démonter les différentes pièces chromées.
Pour son nettoyage, la plonger dans de l'eau chaude vinaigrée.
Pour son remplacement, mettre en place la nouvelle cartouche.
- 4 - Remonter le tout en procédant à l'inverse du démontage.

CORRECTION DE REGLAGE

Si les conditions de pression et/ou température d'eau chaude de votre logement sont très différentes des conditions de réglage en usine (soit pressions équilibrées et température eau chaude 65°C), effectivement débitée par le mitigeur thermostatique.

Vous avez la possibilité de corriger le réglage du mitigeur de façon très simple :

- 1 - Ouvrir le mitigeur thermostatique à plein débit (manette côté gauche).
- 2 - Positionner la manette de réglage sur 38° C.
- 3 - Mesurer la température de l'eau débitée par le mitigeur.

En cas de différence trop grande, procéder comme suit :

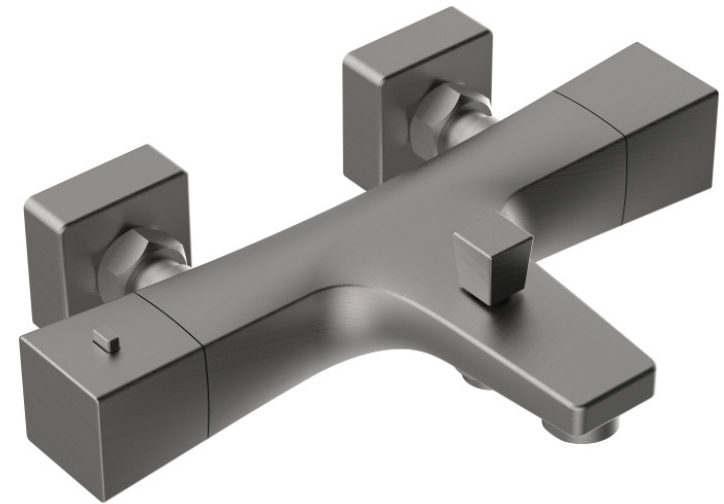
- 1 - Enlever la pastille cache vis de la manette de réglage.
- 2 - Dévisser la vis.
- 3 - Enlever la manette. Ne pas toucher au réglage, ni déplacer la bague plastique blanche.
- 4 - Remonter la manette de façon à ce que la graduation correspondante à la température mesurée, soit face au repère poinçonné sur le corps du mitigeur.
Important : en remontant la manette, appuyer sur le bouton rouge.
- 5 - Remonter la vis et la serrer. Puis placer la pastille cache-vis.

ENTRETIEN

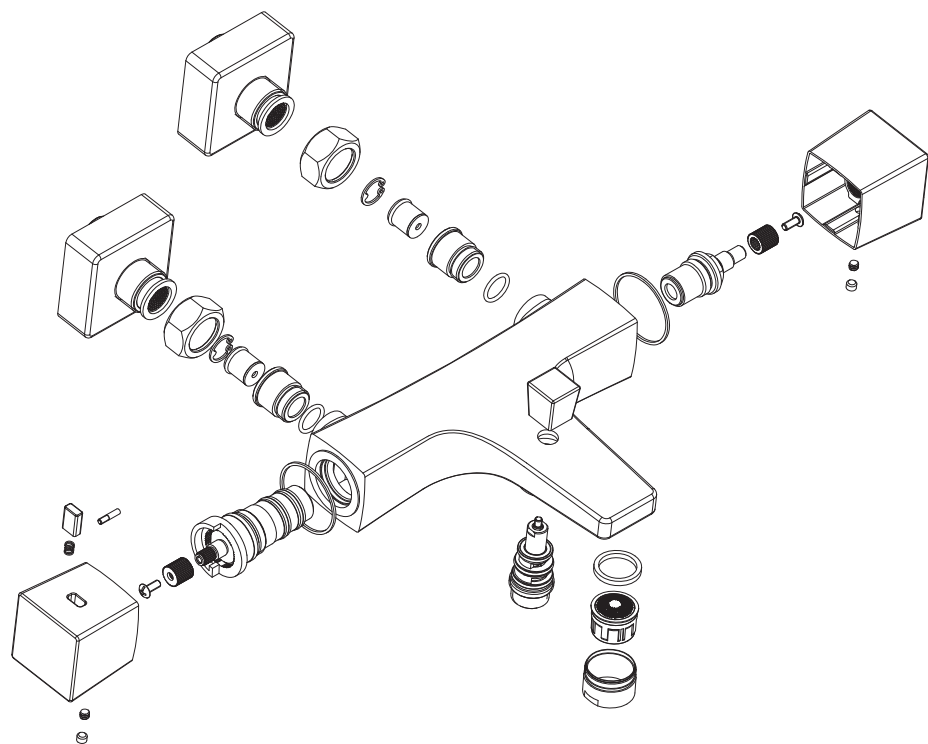
Pour conserver le produit propre et brillant, nous vous conseillons d'entretenir cette robinetterie avec une eau savonneuse et un chiffon doux.
N'utilisez pas de détergeant acide ou produit à récurer, de brosse ou d'éponge à surface gratteuse.

GARANTIE

De 5 ans contre tout vice de fabrication - De 1 an sur la cartouche et pièces d'usure.
En cas de litige, nous vous prions de nous rapporter la pièce défectueuse accompagnée du présent certificat et ticket de caisse daté e votre vendeur

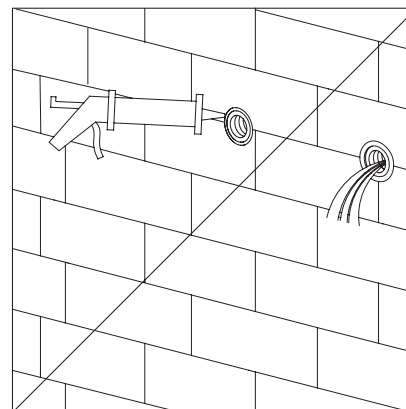


VUE ÉCLATÉE

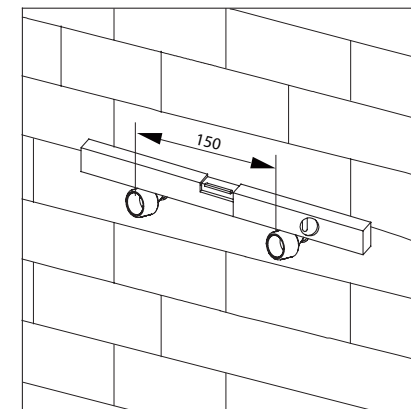


INSTALLATION

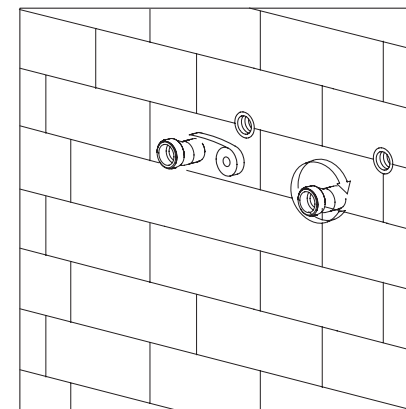
1



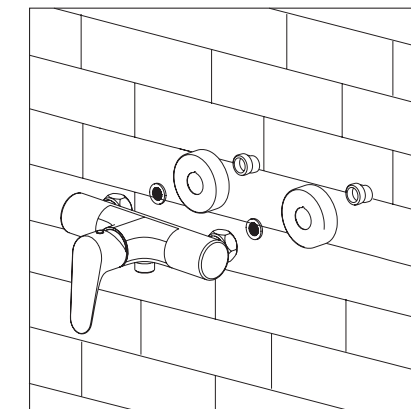
2



3



4



CONSEILS AVANT INSTALLATION

Vérifier la liste des accessoires. Si vous rencontrez des difficultés, contactez notre entreprise ou notre distributeur.

Outils nécessaires au montage: Clé à molette, Cruciforme, Clé Allen et Clé pour mousseur.

Avant le montage veillez à enlever les impuretés résiduelles dans le fl exible qui pourraient l'endommager en laissant couler l'eau.