

**EcoStat**  
**Mitigeur Thermostatique 1001 CL douche**  
 Finition: **Chrome** Numéro d'article: **13211000**



## Description

### Caractéristiques

- 1 fonction
- Le bouton EcoStop limite la consommation à 10l/min
- cartouche thermostatique, mécanisme céramique 180°
- débit maximal à 3 bars: 16 l/min
- fonction safety stop à 40 °C
- limiteur de température réglable
- le thermostatique offre la possibilité de désinfection thermique
- clapet anti-retour
- avec silencieux
- matériau des poignées: métallique
- distance du centre: 150 mm ± 12 mm
- type de raccordement: raccords S, 1/2"
- filtre à poussière inclus
- E1, C2, A3, U3
- ACS 19 ACC NY 086 France, valide jusqu'au 19.05.2024
- NF\_375-M1-23-2
- FDES Thermostatiques

## Détails de l'article

EAN

4011097799582

## Technologie



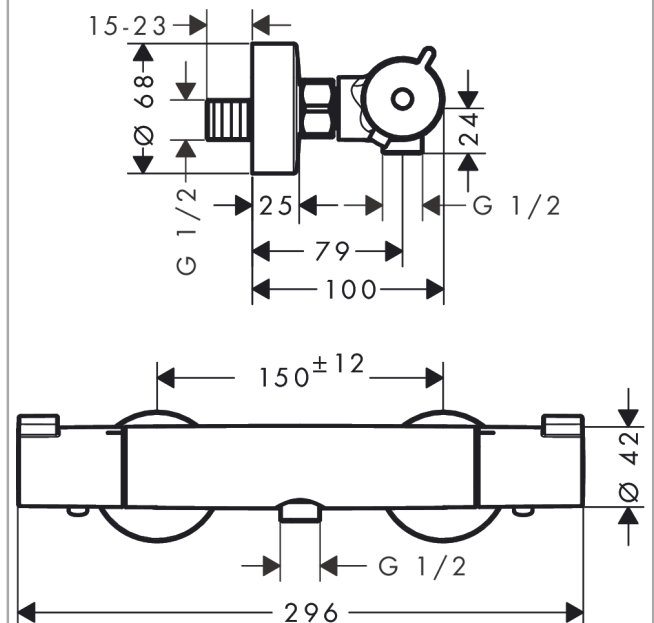
## Certificats / Eco-Responsabilité



## Photo du produit



## Plan géométral



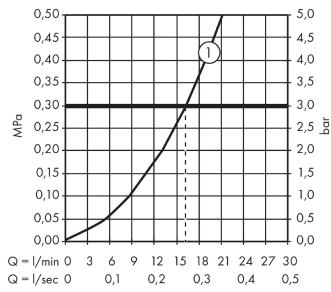
**Ecostat**

**Mitigeur Thermostatique 1001 CL douche**

Finition: **Chrome** Numéro d'article: **13211000**



**Schéma d'écoulement**



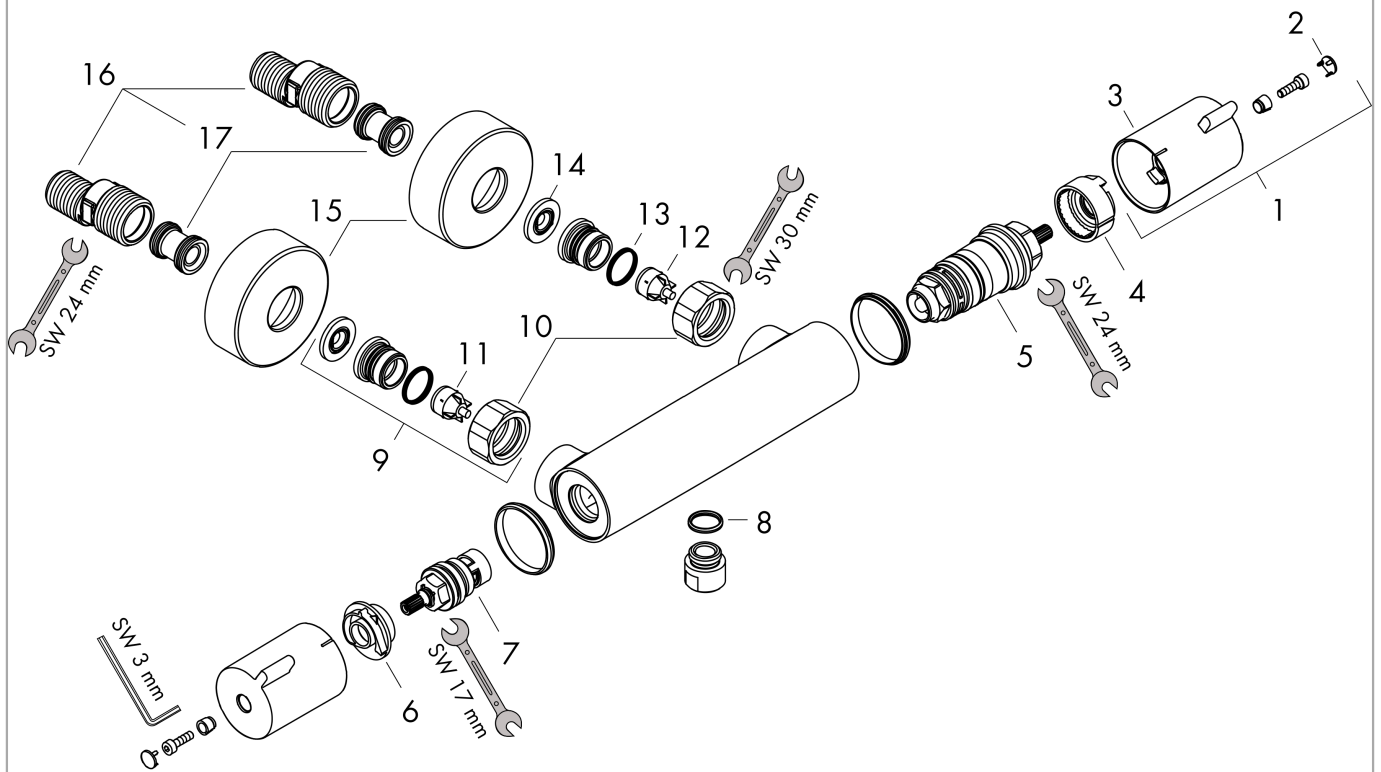
Sortie de douche avec une résistance de 1 B

**Ecostat**  
**Mitigeur Thermostatique 1001 CL douche**  
 Finition: **Chrome** Numéro d'article: **13211000**



Vue éclatée

Année de construction: >09/19



**Ecostat****Mitigeur Thermostatique 1001 CL douche**Finition: **Chrome** Numéro d'article: **13211000****Liste des pièces détachées**

Année de construction: &gt;09/19

Pos.	Description	Numéro d'article	GP	UE
1	poignée	92836000	-	1
2	cache	95433000	-	1
3	bouton poussoir	92848000	-	1
4	bague de butée pour cartouche thermostatique	95041000	-	1
5	cartouche thermostatique	94282000	-	1
6	bague de butée p. mécanisme d'arrêt	95042000	-	1
7	mécanisme d'arrêt	94149000	-	1
8	joint torique 14x2	98129000	-	1
9	set des raccord	94285000	-	1
10	set des écrou à six pans	96157000	-	1
11	clapet anti-retour (résistant à la pression jusqu'à 2 MPa)	93136000	-	1
12	clapet anti-retour	96737000	-	1
13	joint torique 17x1,5	98137000	-	1
14	filtre	96922000	-	1
15	rosace Ø 68 mm	96467000	-	1
16	amortisseur anti-coup de bélier	96429000	-	1
17	set des raccord-S (±12 mm)	94140000	-	1